



**Bacto[®]
Protect**



www.lister.de

DEUTSCH

Gebrauchsanweisung

Druckzungentränkebecken

SB 1 BACTO[®] PROTECT

& SB 1 N BACTO[®] PROTECT (Niederdruck)

Kunststofftränkebecken mit durchgängiger hygiene-
verbessernder Wirkung der Tränkeschale.

ENGLISH

Instruction manuel

Pressure plate drinking bowl

SB 1 BACTO[®] PROTECT

& SB 1 N BACTO[®] PROTECT (low pressure)

Plastic drinking bowl with hygienic improving
characteristic of the drinking basin.



Die

**Bacto[®]
Protect**

Serie

**Die Tränke- und Fütterungstechnik mit hygieneverbessernder
Eigenschaft aus dem Hause Lister**

Wasser ist bekanntlich für alle Lebewesen das wichtigste Nahrungsmittel, welches in ausreichender Menge und bester Qualität zur Verfügung stehen muss.

Die Qualität des Trinkwassers kann jedoch durch verschmutzte Rohrleitungen, aber auch durch verschmutzte, mit Bakterien und Keimen kontaminierte Tränken erheblich verschlechtert werden.

Gerade bei Tiertränken und Futtertrögen sammeln sich z.B. durch den Speichel der Tiere und durch Futterreste Bakterien und Keime, die sich dort ungehindert vermehren können.

Hier setzt unsere Serie „BACTO-Protect“ an. Die Produkte dieser Serie sind aus einem speziellen Kunststoff gefertigt, welcher hygieneverbessernde Eigenschaften aufweist.

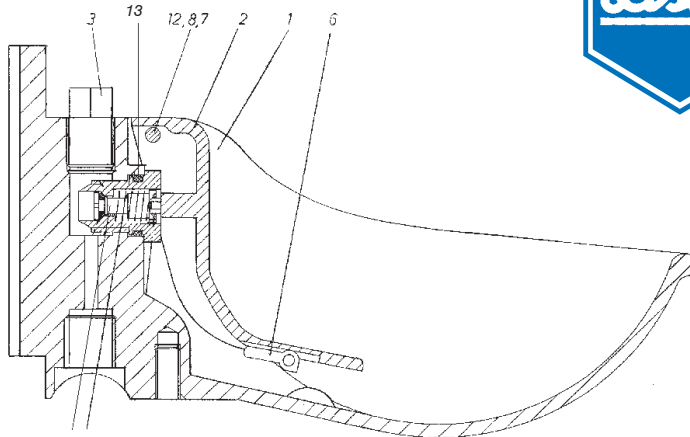
Ein Vorteil dieser Produkte liegt darin, dass die Eigenschaft im gesamten Kunststoffgefüge vorhanden ist, so dass diese selbst bei beschädigten Oberflächen noch gegeben ist.

Falls die Tränken während des Betriebes stark verschmutzen (Heureste, Staub, o.ä.), sollten diese Verschmutzungen regelmäßig entfernt werden, um die hygieneverbessernde Eigenschaft optimal zu unterstützen und die Wirksamkeit zu erhalten.

Montagehinweise:

Bei Montage der Tränke bitte beachten!

- Bei der Montage sind die Vorschriften gemäß DIN 1988 / DIN EN 1717 (Schutz des Trinkwassers) zu berücksichtigen.
- Das Ventil ist für einen Wasserleitungsdruck bis ca. 5 bar geeignet.
- Bei einem Wasserdruck über 5 bar zur Vermeidung von Störungen evtl. Druckmindererventil in die Zuleitung einbauen.
- Die günstigste Einstellung des Druckmindererventils liegt bei 3 bar.
- Das Ventil „Niederdruck“ ist von 0,4 – 1,0 bar geeignet (SB 1 Niederdruck).
- Bei Rohrmontage die Lister-Befestigungsglaschen verwenden.
- Gewinde der Anschlussleitung nur mit geringem Dichtband versehen (kein Hanf verwenden!).
- Blindstopfen auf der Gegenseite des gewünschten Wasseranschlusses mit geringem Dichtband versehen (kein Hanf verwenden!).
- Bei Anschluss der Zuleitungen zu den Becken auf Sauberkeit achten (Keine Rückstände im Rohr wie Metallspäne, Sand, Ablagerungen etc.).
- Bei Brunnenwassernutzung ist darauf zu achten, dass das Wasser sauber und frei vom Schwebeteilchen ist, da ansonsten die Funktion der Ventile nicht gewährleistet ist.
Bei unsauberem Wasser ist eine entsprechende Filtereinheit (Sedimentfilter 5-20 μ / Eisenfilter / Aktivkohlefilter) einzusetzen.
- Blindstopfen, Anschlussleitung und Ventil nur Handfest einschrauben.
- Leitung gut entlüften!
- Stopfen muss eingedichtet werden.
- Nicht beheizbare Tränkebecken und Wasserleitungen müssen bei niedrigen Temperaturen vor Frost geschützt werden.

Einzelteile:

16 4/4N

1	Tränkebecken	09-0096016
2/6	Druckzunge mit Feststeller	0901965
3	Stopfen 1/2"	09-0096308
4	Ventil, komplett	09-0096260
4N	Ventil, kpl. Niederdruck	09-0096290
6	Feststeller	09-0096220
7,8,12	Haltestift für Druckzunge	09-0096080
	Scheibe	09-1095020
	Stopfmutter	9006000047081
13	O-Ringe für Ventilkörper	09-0096160
16	Ventilstift mit Dichtung kpl.	09-0096250
	(nur SB 1)	

Technische Daten

Tiefe (Ausladung von der Wand)	280 mm
Breite	220 mm
Befestigungslochabstand	100 mm
Anschluss (Innengewinde)	R 1/2 "
Gewicht (leer)	ca. 840 g

Lister GmbH
Postfach 2160
58471 Lüdenscheid
Telefon 0 23 51 / 10 60-0
Telefax 0 23 51 / 10 60-58
Internet www.lister.de
E-Mail info@lister.de

The



**Bacto[®]
Protect** Series

**The drinking and feeding technology with
hygienic improving characteristic made by company Lister GmbH**

ENGLISH

It is well known water is the most important nourishment for all living beings. Therefore it must be available in sufficient quantity and best quality.

However, the quality of drinking water can seriously be degraded due to polluted pipelines but also by polluted drinking bowls which are contaminated with bacteria and germs.

Especially at animal drinking bowls and troughs bacteria and germs gather and reproduce undisturbed e.g. due to saliva of animals and due to uneaten food.

This is where our series "Bacto-Protect" takes place.

The products of this series are made of a special plastic which has hygienic improving characteristics.

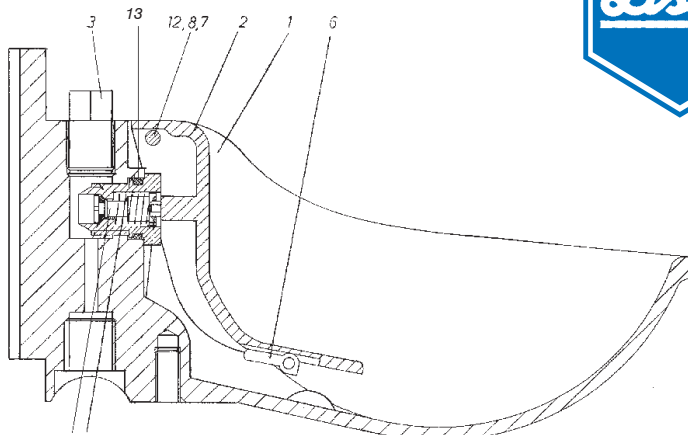
An advantage of these products is that the hygienic improving characteristics are present in the whole structure of the plastic so that the functionality is still given even in case the surface might be damaged.

The drinking bowls should be cleaned in regular intervals especially if they get heavily polluted during operation (remnants of hay, dust or similar things). This should be done in order to support the hygienic improving characteristics in an optimal way and to maintain the high effectiveness.

Instructions for Mounting:

Please pay attention to the following when mounting the drinker!

- For mounting, the rules and regulations according to DIN 1988 / DIN EN 1717 (protection of potable water) have to be respected.
- The valve is suitable for a water pipe pressure up to ca. 5 bar.
- If the water pressure is more than 5 bar and to avoid dysfunction it may be useful to mount a pressure-relief valve.
- The ideal setting of a pressure-relief valve is at ca. 3 bar.
- The “low pressure” valve is suitable for 0,4 - 1,0 bar (SB 1 N low pressure)
- For pipe mounting use the Lister fixing attachments.
- Only use little tightening tape for the thread of the connection pipe (do not use manila!).
- Only use little tightening tape for the blind plugs opposite the desired water connection (do not use manila!)
- When connecting pipes to the drinkers pay attention to cleanliness (no residues of metal spill, sand, deposits etc. inside the pipe).
- When using well water pay attention that the water is clean and free of floating particles otherwise the functioning of the valves is not guaranteed.
- For impure water add a corresponding filter unit (sediment filter, 5-20 μ / iron filter / activated carbon filter).
- Blind plug, connection pipe and valve are only to be hand-screwed.
- De-aerate pipe well!
- The stopper has to be sealed!
- When temperatures are low, non-heated drinkers and water pipes have to be protected against frost.

Einzelteile:

16 4/4N

SB 1 / SB 1 N (low pressure)

1	Drinker	09-0096016
2/6	Pressure tongue with arrester	0901965
3	Stopper 1/2"	09-0096308
4	Valve, complete	09-0096260
4N	Low pressure valve, complete	09-0096290
6	Locking device	09-0096220
7,8,12	Position pin for pressure tongue	09-0096080
	Plain washer	09-1095020
	Arrester nut	9006000047081
13	O-Rings for valve body	09-0096160
16	Valve pin with gasket complete (only SB 1)	09-0096250

Technical data

Depth (projection from the wall)	280mm
Width	218mm
Fixation hole distance	100 mm
Connection (inner thread)	R 1/2"
Weight	ca. 840 g

Lister GmbH**Postbox 2160****58471 Lüdenscheid, Germany****Telephone +49 (0) 23 51 / 10 60-0****Telefax +49 (0) 23 51 / 10 60-58****Internet www.lister.de****E-Mail info@lister.de**